

FUHR MULTISAFE

853

Automatisch mehrfach verriegelt

MULTISAFE 853 – das Synonym für Schutz und Komfort



Automatisch mehr Sicherheit.

Zieht man die Tür ins Schloss, fahren zwei Schwenkriegel aus und bewirken eine Mehrfachverriegelung, die nicht vergessen werden kann. Ständig wird so auch einem eventuellen Türverzug entgegengewirkt.



Higher standards
for your profile

FUHR®

MULTISAFE 853 – automatisch mehrfach verriegelt, wenn die Tür ins Schloss fällt

Mit zentralem Automatikauslöser



MULTISAFE 853

mit kompakten Einbaumaßen wie bei der Standard-Mehrfachverriegelung 855GL.

Der zentrale Automatikauslöser sitzt unterhalb des Riegels. Sowohl durchgehende Schließleisten, als auch einzelne Schließteile sind hierzu einsetzbar.

Logisch sinnvolle Funktion



1. Tür geöffnet.



2. Tür ins Schloss gezogen:
Die Zusatzriegel schließen aus.
Entriegeln: Von innen über den Drücker.
Von außen über den Zylinder.

3. Tür mit
Zylinderschlüssel ver-
schlossen:
Hauptriegel wird ausge-
fahren und die Schwenk-
riegel sind sicher in der
Totpunktstellung.
Der Drücker ist blockiert

Sie verlassen das Haus

Automatisch werden zwei Schwenkriegel ausgefahren, wenn Sie die Tür ins Schloss ziehen. Diese lassen sich über das Zylinderschloss wieder entriegeln. Schließen Sie nun wie gewohnt ab, wird der Hauptriegel ausgefahren und sichergestellt, dass die Schwenkriegel voll ausgefahren sind.

Bei der Rückkehr wird die gesamte Verriegelung wie gewohnt über das Zylinderschloss wieder entriegelt.

Sie befinden sich im Haus

Tagsüber haben Sie den Vorteil einer ständigen Mehrfachverriegelung, immer wenn die Tür ins Schloss fällt. Entriegelt wird diese durch einfache Drückerbetätigung. Für die Nacht schließen Sie die Tür wie gewohnt ab. Dabei wird der Hauptriegel zusätzlich ausgefahren und sichergestellt, dass die Schwenkriegel vollkommen ausgeschossen sind. Diesen Verschlusszustand zeigt die Griffblockade an.

Am Morgen schließen Sie die Tür über den Zylinder wie gewohnt auf und betätigen den Drücker.



Ausführungen und Bestellangaben

Maße:

- Dornmaße 35/40/45/55/65 mm
andere Dornmaße auf Anfrage
- Entfernung 92 mm
- Nussvierkant 8/10 mm
anderer Nussvierkant auf Anfrage
- Drückerhöhe 1020 mm
- Hinterdorn 18 mm
- Kastenstärke 15 mm
- Schwenkriegel-
Ausschluss 20 mm

Stulpausführungen:

- Flachstulp 16/20/24 x 3 mm
- U-Stulp 24 x 6 mm
 - FUHR-Silver
 - andere Oberflächen auf Anfrage

Sonstige Ausführung:

- PZ-vorgerichtet
- mit Wechsel
- Zubehör siehe separate Prospekte

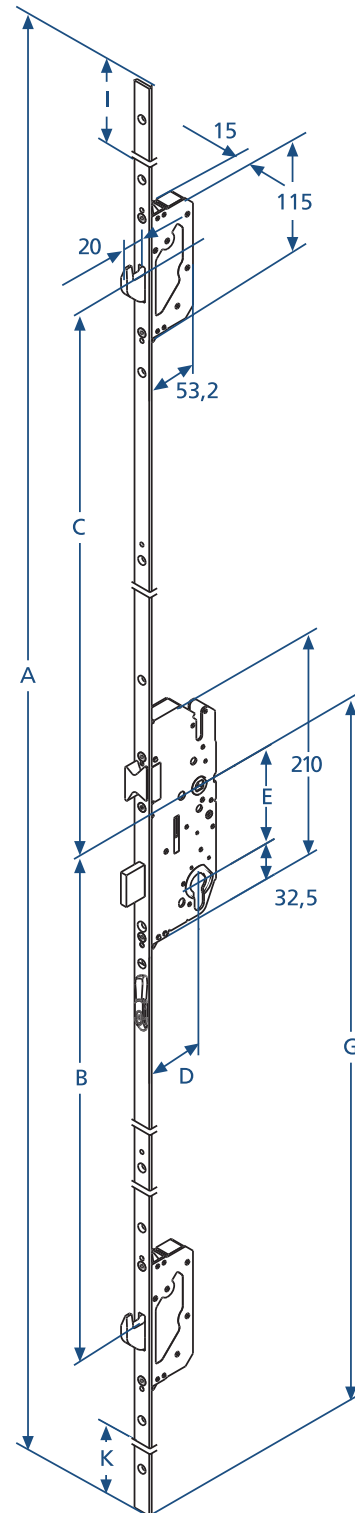
Bestellangaben:

- Menge
- Typ
- Dornmaß
- Nussvierkant
- Stulpausführung
- Profilsystem

Maße

A	B	C	E	G	I*	K*
2170	754	736	92	1020	300	140

*Stulpen kürzbar



Sämtliche Bild-, Produkt-, Maß-, und Ausführungsangaben entsprechen dem Tag der Drucklegung. Änderungen, die dem technischen Fortschritt und der Weiterentwicklung dienen, behalten wir uns vor. Modell- und Produktansprüche können nicht geltend gemacht werden.

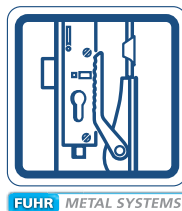
Gern informieren wir Sie auch über innovative Lösungen aus weiteren Produktbereichen



FUHR DK2001M



FUHR MULTITRONIC



FUHR METAL SYSTEMS